



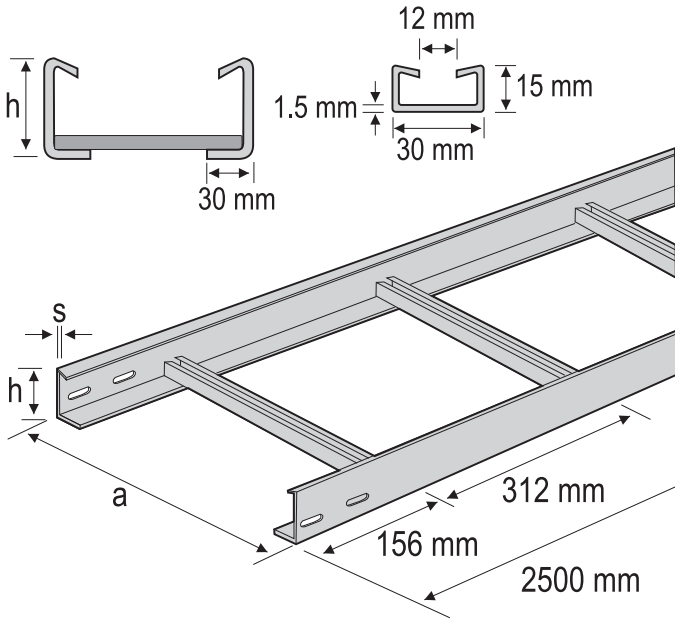
# KABLO MERDİVENİ H60

## CABLE LADDERS H60

### Kablo Merdivenleri

#### Cable Ladders

Sipariş No (Order Number)	A (mm)	H (mm)	S (mm)	Ağırlığı (Weight) Kg / Mt
AFC - 60 M 100 . 15	100	60	1.5	2,370
AFC - 60 M 100 . 20	100	60	2.0	3,102
AFC - 60 M 160 . 15	160	60	1.5	2,482
AFC - 60 M 160 . 20	160	60	2.0	3,215
AFC - 60 M 200 . 15	200	60	1.5	2,562
AFC - 60 M 200 . 20	200	60	2.0	3,295
AFC - 60 M 260 . 15	260	60	1.5	2,675
AFC - 60 M 260 . 20	260	60	2.0	3,408
AFC - 60 M 300 . 15	300	60	1.5	2,755
AFC - 60 M 300 . 20	300	60	2.0	3,488
AFC - 60 M 400 . 20	400	60	2.0	3,684
AFC - 60 M 500 . 20	500	60	2.0	3,874
AFC - 60 M 600 . 20	600	60	2.0	4,066



### Yüzey Koruma Yöntemleri

D: Sıcak Daldırma Galvaniz (TS914)  
E: Beyaz Elektro Galvaniz (TS149)  
S: Sarı Elektro Galvaniz (TS149)  
B: Elektrostatik Toz Boya Kodu (R7035)  
ALE : Elokssalli Alüminyum

### Malzeme Tipleri

P : Pre Galvaniz (TS822)  
AL : Alüminyum  
304 : Paslanmaz

Malzeme Tipi ve Yüzey Koruma Yöntemini belirtmek için Kod'un sonuna ilgili sembolü ekleyiniz. Örnek: AFC - 60 M 100.15 P

### Surface Treatment

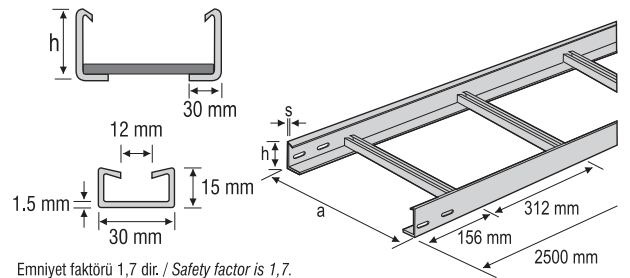
D: Hot-Dip Zinc Coating (EN1461)  
E: Electrolytic Zinc Coating E=White (DIN50976)  
S: Electrolytic Zinc Coating - Yellow (DIN50976)  
B: Electro-static Powder Coating (R7035)  
ALE : Aluminium Anodized

### Materials

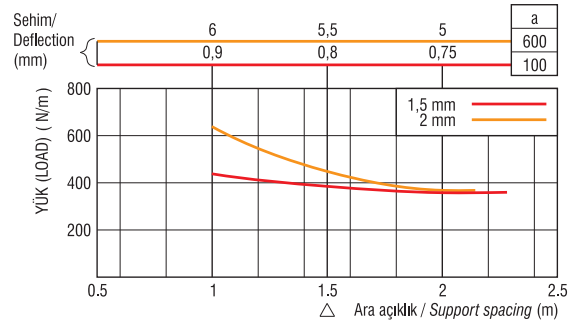
P : Pre Galvanized (EN10142 / DIN17162)  
AL : Aluminium  
304 : Stainless Steel

You may order material types and coating specifications with a symbol which put end of the code. Example: AFC - 60 M 100.15 P

### maksimum yük kapasiteleri (maximum load capacity)



Emniyet faktörü 1,7 dir. / Safety factor is 1,7.

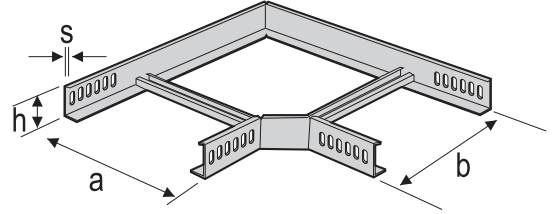


Yük taşıma kapasiteleri belirlenirken kablo kanallarının N/m olarak ağırlıkları dikkate alınmalıdır. / When determining the load capacities the unit weights (asper N/m) of the cable trays should be considered.  
Ek yerleri sistemde herhangi bir yerde olabilir. / Connecting places can be anywhere in the system.  
Tavsiye edilen destekler arası maksimum mesafe (max. ara açıklık) 1.5 m dir. / Recommended distance between supports is max 1.5 mt.

### 90° Yatay Dönüşler

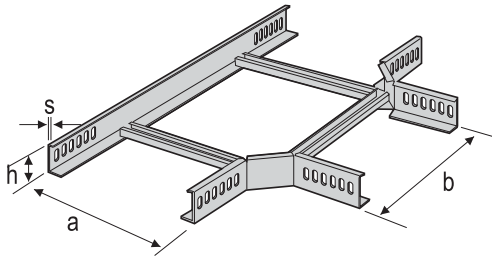
### Horizontal Bends 90°

Sipariş No (Order Number)	A (mm)	B (mm)	H (mm)	S (mm)	Ağırlığı (Weight) Kg / Ad
AFC - 60 MK 100 . 15	105	105	66	1.5	1,526
AFC - 60 MK 160 . 15	165	165	66	1.5	1,993
AFC - 60 MK 200 . 15	205	205	66	1.5	2,319
AFC - 60 MK 260 . 15	265	265	66	1.5	2,761
AFC - 60 MK 300 . 15	305	305	66	1.5	3,112
AFC - 60 MK 400 . 20	405	405	66	2.0	4,516
AFC - 60 MK 500 . 20	505	505	66	2.0	5,382
AFC - 60 MK 600 . 20	605	605	66	2.0	6,259



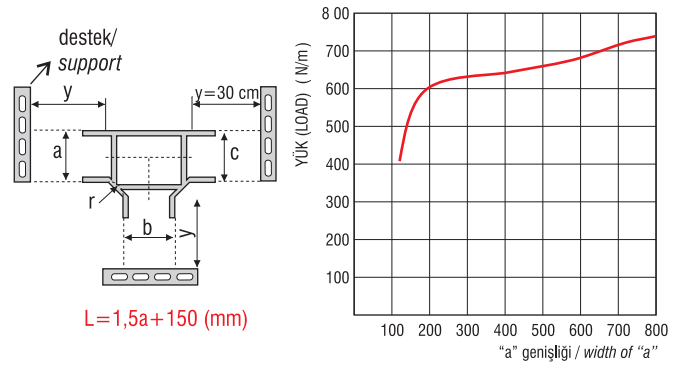
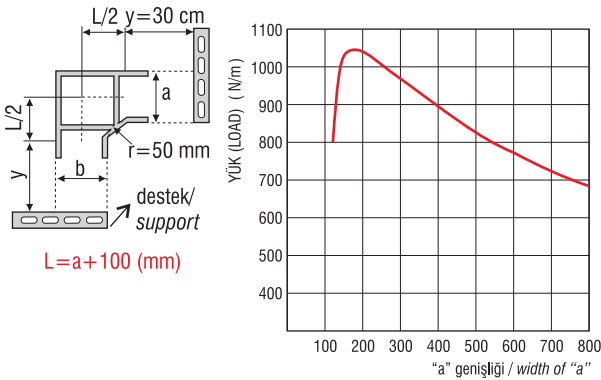
### T Dönüşler

### Horizontal Tees



Sipariş No (Order Number)	A (mm)	B (mm)	C (mm)	H (mm)	S (mm)	Ağırlığı (Weight) Kg / Ad
AFC - 60 MT 100 . 15	105	105	105	66	1.5	2,914
AFC - 60 MT 160 . 15	165	165	165	66	1.5	3,406
AFC - 60 MT 200 . 15	205	205	205	66	1.5	3,821
AFC - 60 MT 260 . 15	265	265	265	66	1.5	4,313
AFC - 60 MT 300 . 15	305	305	305	66	1.5	4,833
AFC - 60 MT 400 . 20	405	405	405	66	2.0	6,566
AFC - 60 MT 500 . 20	505	505	505	66	2.0	7,504
AFC - 60 MT 600 . 20	605	605	605	66	2.0	8,454

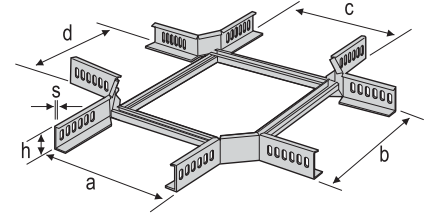
### maksimum yük kapasiteleri (maximum load capacity)



Yükler uygulanırken L boyu dikkate alınmalıdır. / The length of L should be considered while loading.  
Yük uniform yayılı yükür. / Load distribution is assumed to be uniform.  
Emniyet faktörü 1,7 dir. / Safety factor is 1,7.

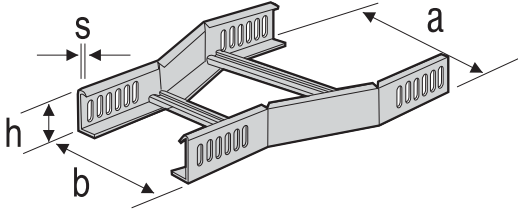
**Dörtlü Bağlantılar**  
**Horizontal Crossings**

Sipariş No (Order Number)	A (mm)	B (mm)	C (mm)	D (mm)	H (mm)	S (mm)	Ağırlığı (Weight) Kg / Ad
AFC - 60 MD 100 . 15	105	105	105	105	66	1.5	6,912
AFC - 60 MD 160 . 15	165	165	165	165	66	1.5	7,606
AFC - 60 MD 200 . 15	205	205	205	205	66	1.5	8,105
AFC - 60 MD 260 . 15	265	265	265	265	66	1.5	8,817
AFC - 60 MD 300 . 15	305	305	305	305	66	1.5	9,311
AFC - 60 MD 400 . 20	405	405	405	405	66	2.0	12,393
AFC - 60 MD 500 . 20	505	505	505	505	66	2.0	13,576
AFC - 60 MD 600 . 20	605	605	605	605	66	2.0	14,778



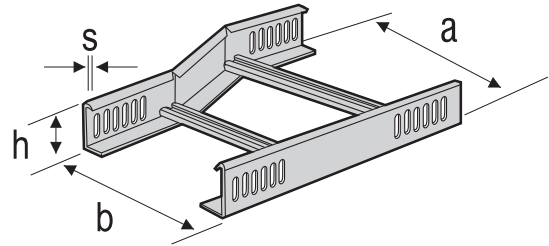
**Redüksiyonlar (Düz)**  
**Reducing Angles**

Sipariş No (Order Number)	A (mm)	B (mm)	H (mm)	S (mm)	Ağırlığı (Weight) Kg / Ad
AFC - 60 MR 160 . 15	165	125	66	1.5	3,118
AFC - 60 MR 200 . 15	205	165	66	1.5	3,179
AFC - 60 MR 260 . 15	265	205	66	1.5	3,239
AFC - 60 MR 300 . 15	305	265	66	1.5	4,291
AFC - 60 MR 400 . 20	405	305	66	2.0	4,377
AFC - 60 MR 500 . 20	505	405	66	2.0	4,497
AFC - 60 MR 600 . 20	605	505	66	2.0	4,616



**Redüksiyonlar (Sol)**  
**Reducing Angles (Left)**

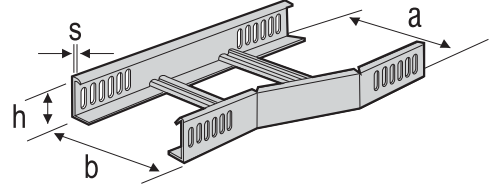
Sipariş No (Order Number)	A (mm)	B (mm)	H (mm)	S (mm)	Ağırlığı (Weight) Kg / Ad
AFC - 60 MRL 160 . 15	165	125	66	1.5	1,638
AFC - 60 MRL 200 . 15	205	165	66	1.5	1,699
AFC - 60 MRL 260 . 15	265	205	66	1.5	1,759
AFC - 60 MRL 300 . 15	305	265	66	1.5	2,318
AFC - 60 MRL 400 . 20	405	305	66	2.0	2,404
AFC - 60 MRL 500 . 20	505	405	66	2.0	2,524
AFC - 60 MRL 600 . 20	605	505	66	2.0	2,643



### Redüksiyonlar (Sağ)

#### Reducing Angles (Right)

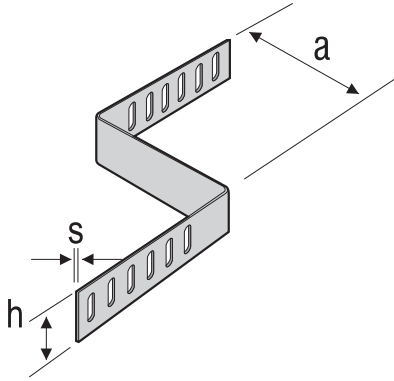
Sipariş No (Order Number)	A (mm)	B (mm)	H (mm)	S (mm)	Ağırlığı (Weight) Kg / Ad
AFC - 60 MRR 160 . 15	165	125	66	1.5	1,638
AFC - 60 MRR 200 . 15	205	165	66	1.5	1,699
AFC - 60 MRR 260 . 15	265	205	66	1.5	1,759
AFC - 60 MRR 300 . 15	305	265	66	1.5	2,318
AFC - 60 MRR 400 . 20	405	305	66	2.0	2,404
AFC - 60 MRR 500 . 20	505	405	66	2.0	2,524
AFC - 60 MRR 600 . 20	605	505	66	2.0	2,643



### Z Tipi Redüksiyonlar

#### Z Type Reducing Angles

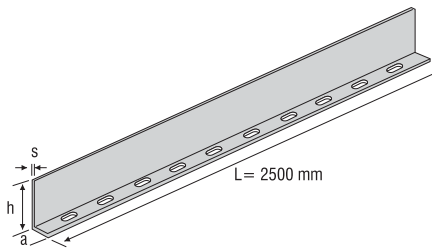
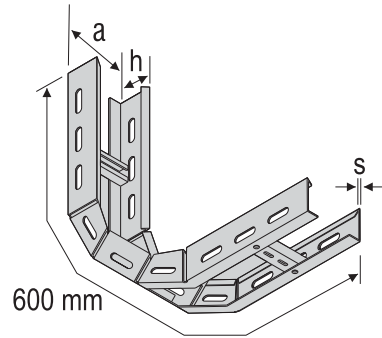
Sipariş No (Order Number)	A (mm)	H (mm)	S (mm)	Ağırlığı (Weight) Kg / Ad
AFC - 60 ZR 25 . 15	25	55	1.5	0,176
AFC - 60 ZR 50 . 15	50	55	1.5	0,194
AFC - 60 ZR 75 . 15	75	55	1.5	0,212
AFC - 60 ZR 100 . 15	100	55	1.5	0,230
AFC - 60 ZR 125 . 15	125	55	1.5	0,248
AFC - 60 ZR 160 . 15	160	55	1.5	0,266
AFC - 60 ZR 200 . 15	200	55	1.5	0,302
AFC - 60 ZR 260 . 20	260	55	2.0	0,450
AFC - 60 ZR 300 . 20	300	55	2.0	0,498
AFC - 60 ZR 350 . 20	350	55	2.0	0,546
AFC - 60 ZR 400 . 20	400	55	2.0	0,594
AFC - 60 ZR 450 . 20	450	55	2.0	0,642
AFC - 60 ZR 500 . 20	500	55	2.0	0,690
AFC - 60 ZR 550 . 20	550	55	2.0	0,738



### İç Bükey Dönüşler

#### Vertical Adjustable Bends Inside

Sipariş No (Order Number)	A (mm)	H (mm)	S (mm)	Ağırlığı (Weight) Kg / Ad
AFC - 60 MİB 100 . 15	100	60	1.5	3,241
AFC - 60 MİB 160 . 15	160	60	1.5	3,558
AFC - 60 MİB 200 . 15	200	60	1.5	3,782
AFC - 60 MİB 260 . 15	260	60	1.5	4,099
AFC - 60 MİB 300 . 15	300	60	1.5	4,323
AFC - 60 MİB 400 . 20	400	60	2.0	5,795
AFC - 60 MİB 500 . 20	500	60	2.0	6,326
AFC - 60 MİB 600 . 20	600	60	2.0	6,866



### Seperatör

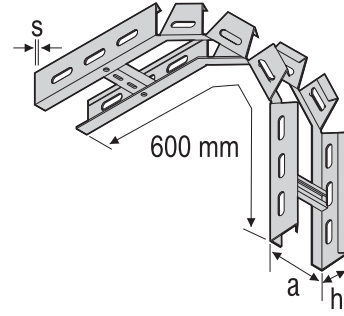
#### Separator

Sipariş No (Order Number)	A (mm)	H (mm)	S (mm)	Ağırlığı (Weight) Kg / Mt
AFC - 60 SPM 20 . 15	20	43	1.5	0,737

### Dış Bükey Dönüşler

#### Vertical Adjustable Bends Outside

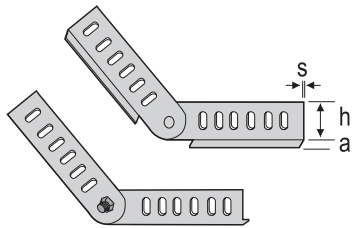
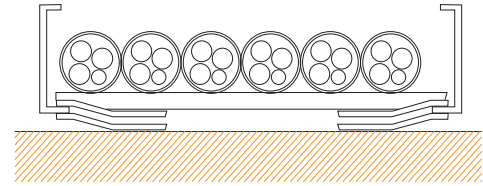
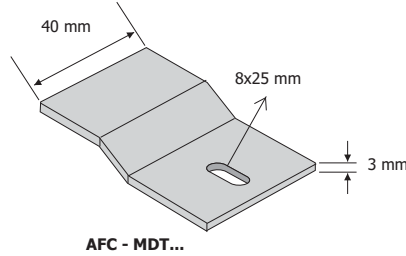
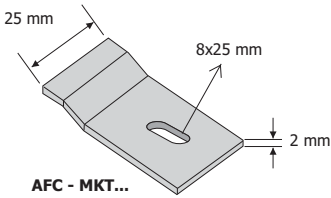
Sipariş No (Order Number)	A (mm)	H (mm)	S (mm)	Ağırlığı (Weight) Kg / Ad
AFC - 60 MDB 100 . 15	100	60	1.5	3,241
AFC - 60 MDB 160 . 15	160	60	1.5	3,558
AFC - 60 MDB 200 . 15	200	60	1.5	3,782
AFC - 60 MDB 260 . 15	260	60	1.5	4,099
AFC - 60 MDB 300 . 15	300	60	1.5	4,323
AFC - 60 MDB 400 . 20	400	60	2.0	5,795
AFC - 60 MDB 500 . 20	500	60	2.0	6,326
AFC - 60 MDB 600 . 20	600	60	2.0	6,866



### Merdiven Tespit Elemanı

#### Ladder Fixing Unit For Wall & Bracket

Sipariş No (Order Number)	A (mm)	S (mm)	Ağırlığı (Weight) Kg / Ad
AFC - MDT 40.30	40	3.0	0,061
AFC - MKT 25.20	25	2.0	0,021



### Seviye Değişirme Elemanı

#### Level Change Unit

Sipariş No (Order Number)	A (mm)	H (mm)	S (mm)	Ağırlığı (Weight) Kg / Ad
AFC - 60 SD 15 . 20	15	62	2.0	0,447

### Ek Elemanları

#### Staright Connectors

Sipariş No (Order Number)	A (mm)	H (mm)	S (mm)	Ağırlığı (Weight) Kg / Ad
AFC - 60 ME 15 . 15	15	55	1.5	0,171
AFC - 60 ME 15 . 20	15	55	2.0	0,228

