



KABLO MERDİVENİ H40

CABLE LADDERS H40

Kablo Merdivenleri

Cable Ladders

Sipariş No (Order Number)	A (mm)	H (mm)	S (mm)	Ağırlığı (Weight) Kg / Mt
AFC - 40 M 100 . 15	100	40	1.5	1,866
AFC - 40 M 100 . 20	100	40	2.0	2,430
AFC - 40 M 160 . 15	160	40	1.5	1,978
AFC - 40 M 160 . 20	160	40	2.0	2,543
AFC - 40 M 200 . 15	200	40	1.5	2,058
AFC - 40 M 200 . 20	200	40	2.0	2,623
AFC - 40 M 260 . 15	260	40	1.5	2,171
AFC - 40 M 260 . 20	260	40	2.0	2,736
AFC - 40 M 300 . 15	300	40	1.5	2,251
AFC - 40 M 300 . 20	300	40	2.0	2,816
AFC - 40 M 400 . 20	400	40	2.0	3,012
AFC - 40 M 500 . 20	500	40	2.0	3,202
AFC - 40 M 600 . 20	600	40	2.0	3,394

Yüzey Koruma Yöntemleri

D: Sıcak Daldırma Galvaniz (TS914)
E: Beyaz Elektro Galvaniz (TS149)
S: Sarı Elektro Galvaniz (TS149)
B: Elektrostatik Toz Boya Kodu (R7035)
ALE : Elokssali Alüminyum

Malzeme Tipleri

P : Pre Galvaniz (TS822)
AL : Alüminyum
304 : Paslanmaz

Malzeme Tipi ve Yüzey Koruma Yöntemini belirtmek için Kod'un sonuna ilgili sembolü ekleyiniz. Örnek: AFC - 40 M 100.15 P

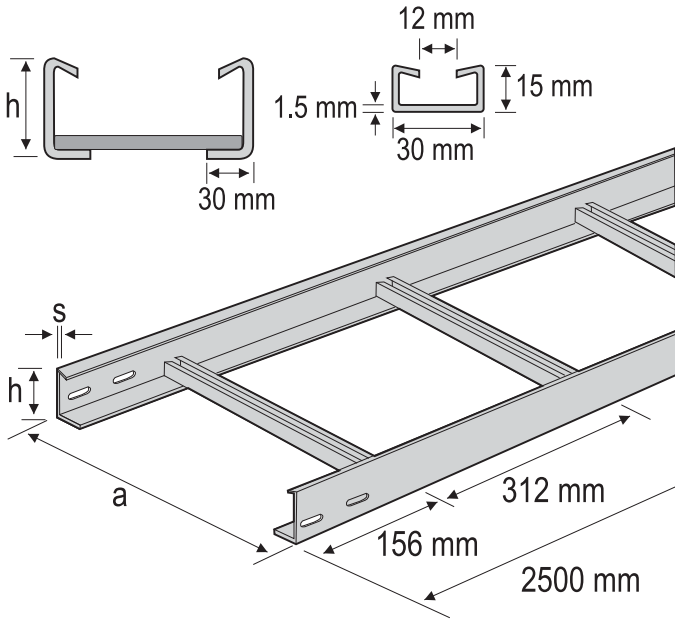
Surface Treatment

D: Hot-Dip Zinc Coating (EN1461)
E: Electrolytic Zinc Coating E=White (DIN50976)
S: Electrolytic Zinc Coating - Yellow (DIN50976)
B: Electro-static Powder Coating (R7035)
ALE : Aluminium Anodized

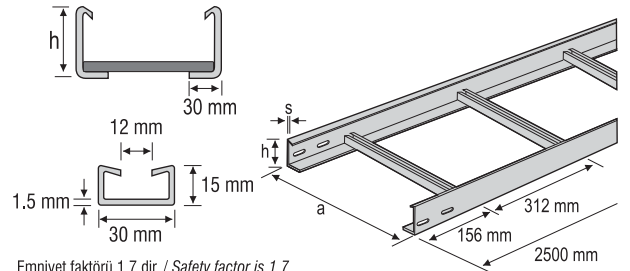
Materials

P : Pre Galvanized (EN10142 / DIN17162)
AL : Aluminium
304 : Stainless Steel

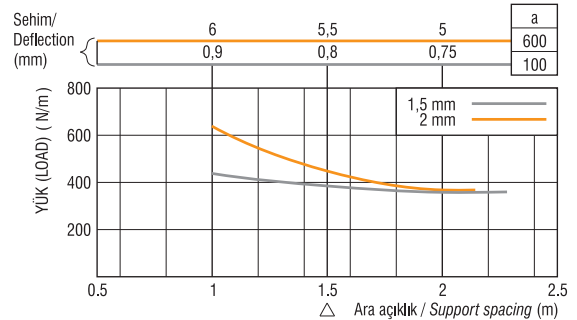
You may order material types and coating specifications with a symbol which put end of the code. Example: AFC - 40 M 100.15 P



maksimum yük kapasiteleri (maximum load capacity)



Emniyet faktörü 1,7 dir. / Safety factor is 1,7.



Yük taşıma kapasiteleri belirlenirken kablo kanallarının N/m olarak ağırlıklarını dikkate alınmalıdır. / When determining the load capacities the unit weights (asper N/m) of the cable trays should be considered.

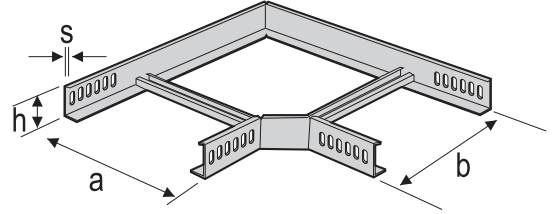
Ek yerleri sistemde herhangi bir yerde olabilir. / Connecting places can be anywhere in the system.

Tavsiye edilen destekler arası maksimum mesafe (max. ara açıklık) 1,5 m dir. / Recommended distance between supports is max 1.5 mt.

90° Yatay Dönüşler

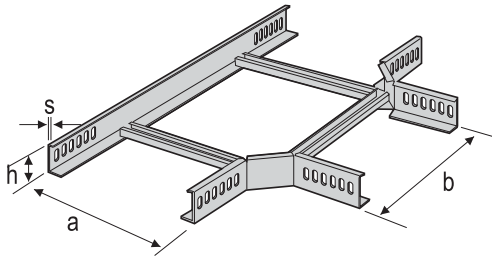
Horizontal Bends 90°

Sipariş No (Order Number)	A (mm)	B (mm)	H (mm)	S (mm)	Ağırlığı (Weight) Kg / Ad
AFC - 40 MK 100 . 15	105	105	46	1.5	1,316
AFC - 40 MK 160 . 15	165	165	46	1.5	1,754
AFC - 40 MK 200 . 15	205	205	46	1.5	2,061
AFC - 40 MK 260 . 15	265	265	46	1.5	2,479
AFC - 40 MK 300 . 15	305	305	46	1.5	2,806
AFC - 40 MK 400 . 20	405	405	46	2.0	4,044
AFC - 40 MK 500 . 20	505	505	46	2.0	4,846
AFC - 40 MK 600 . 20	605	605	46	2.0	5,659



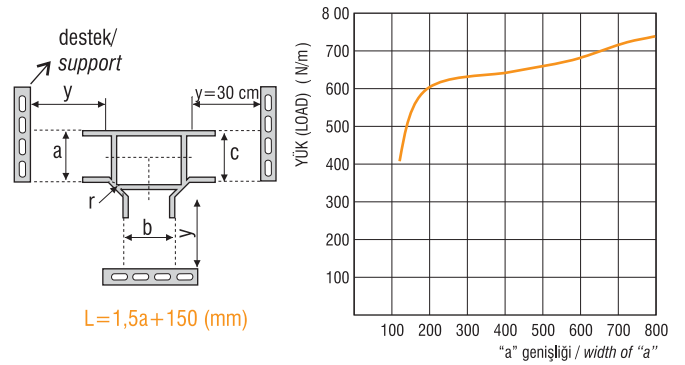
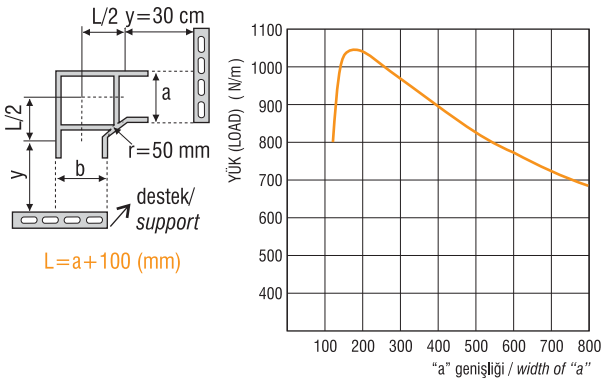
T Dönüşler

Horizontal Tees



Sipariş No (Order Number)	A (mm)	B (mm)	C (mm)	H (mm)	S (mm)	Ağırlığı (Weight) Kg / Ad
AFC - 40 MT 100 . 15	105	105	105	46	1.5	2,496
AFC - 40 MT 160 . 15	165	165	165	46	1.5	2,974
AFC - 40 MT 200 . 15	205	205	205	46	1.5	3,380
AFC - 40 MT 260 . 15	265	265	265	46	1.5	3,857
AFC - 40 MT 300 . 15	305	305	305	46	1.5	4,367
AFC - 40 MT 400 . 20	405	405	405	46	2.0	5,913
AFC - 40 MT 500 . 20	505	505	505	46	2.0	6,820
AFC - 40 MT 600 . 20	605	605	605	46	2.0	7,737

maksimum yük kapasiteleri (maximum load capacity)

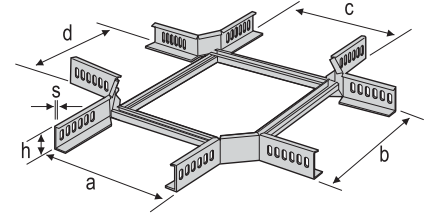


Yükler uygulanırken L boyu dikkate alınmalıdır. / The length of L should be considered while loading.
Yük uniform yayılı yükür. / Load distribution is assumed to be uniform.
Emniyet faktörü 1,7 dir. / Safety factor is 1,7.

Dörtlü Bağlantılar

Horizontal Crossings

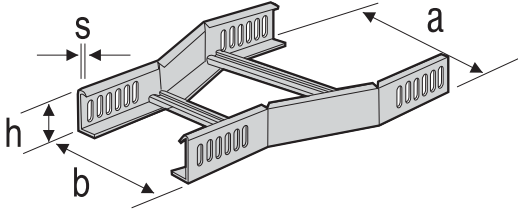
Sipariş No (Order Number)	A (mm)	B (mm)	C (mm)	D (mm)	H (mm)	S (mm)	Ağırlığı (Weight) Kg / Ad
AFC - 40 MD 100 . 15	105	105	105	105	46	1.5	5,676
AFC - 40 MD 160 . 15	165	165	165	165	46	1.5	6,369
AFC - 40 MD 200 . 15	205	205	205	205	46	1.5	6,868
AFC - 40 MD 260 . 15	265	265	265	265	46	1.5	7,580
AFC - 40 MD 300 . 15	305	305	305	305	46	1.5	8,075
AFC - 40 MD 400 . 20	405	405	405	405	46	2.0	10,744
AFC - 40 MD 500 . 20	505	505	505	505	46	2.0	11,927
AFC - 40 MD 600 . 20	605	605	605	605	46	2.0	13,129



Redüksiyonlar (Düz)

Reducing Angles

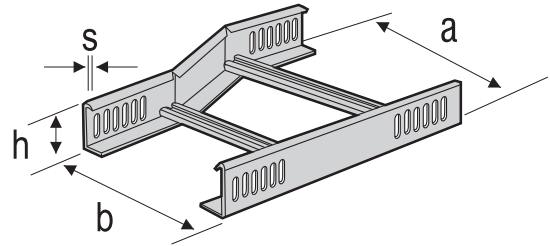
Sipariş No (Order Number)	A (mm)	B (mm)	H (mm)	S (mm)	Ağırlığı (Weight) Kg / Ad
AFC - 40 MR 160 . 15	165	125	46	1.5	2,528
AFC - 40 MR 200 . 15	205	165	46	1.5	2,588
AFC - 40 MR 260 . 15	265	205	46	1.5	2,648
AFC - 40 MR 300 . 15	305	265	46	1.5	3,504
AFC - 40 MR 400 . 20	405	305	46	2.0	3,590
AFC - 40 MR 500 . 20	505	405	46	2.0	3,710
AFC - 40 MR 600 . 20	605	505	46	2.0	3,829



Redüksiyonlar (Sol)

Reducing Angles (Left)

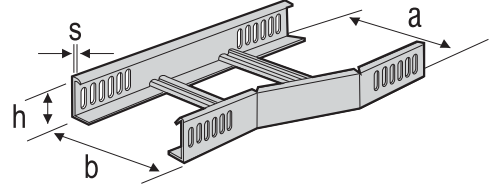
Sipariş No (Order Number)	A (mm)	B (mm)	H (mm)	S (mm)	Ağırlığı (Weight) Kg / Ad
AFC - 40 MRL 160 . 15	165	125	46	1.5	1,343
AFC - 40 MRL 200 . 15	205	165	46	1.5	1,403
AFC - 40 MRL 260 . 15	265	205	46	1.5	1,463
AFC - 40 MRL 300 . 15	305	265	46	1.5	1,924
AFC - 40 MRL 400 . 20	405	305	46	2.0	2,010
AFC - 40 MRL 500 . 20	505	405	46	2.0	2,130
AFC - 40 MRL 600 . 20	605	505	46	2.0	2,250



Redüksiyonlar (Sağ)

Reducing Angles (Right)

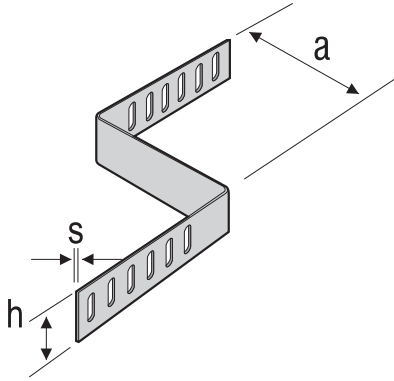
Sipariş No (Order Number)	A (mm)	B (mm)	H (mm)	S (mm)	Ağırlığı (Weight) Kg / Ad
AFC - 40 MRR 160 . 15	165	125	46	1.5	1,343
AFC - 40 MRR 200 . 15	205	165	46	1.5	1,403
AFC - 40 MRR 260 . 15	265	205	46	1.5	1,463
AFC - 40 MRR 300 . 15	305	265	46	1.5	1,924
AFC - 40 MRR 400 . 20	405	305	46	2.0	2,010
AFC - 40 MRR 500 . 20	505	405	46	2.0	2,130
AFC - 40 MRR 600 . 20	605	505	46	2.0	2,250



Z Tipi Redüksiyonlar

Z Type Reducing Angles

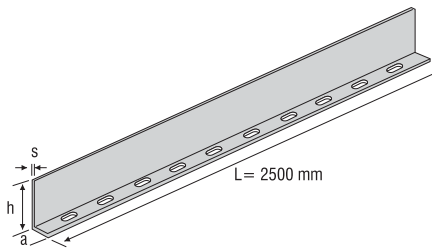
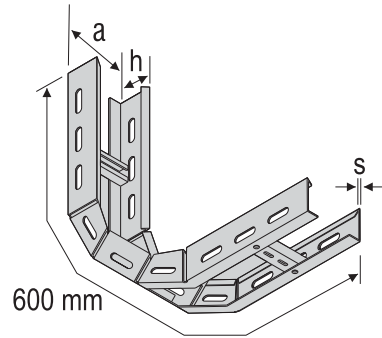
Sipariş No (Order Number)	A (mm)	H (mm)	S (mm)	Ağırlığı (Weight) Kg / Ad
AFC - 40 ZR 25 . 15	25	35	1.5	0,110
AFC - 40 ZR 50 . 15	50	35	1.5	0,122
AFC - 40 ZR 75 . 15	75	35	1.5	0,134
AFC - 40 ZR 100 . 15	100	35	1.5	0,146
AFC - 40 ZR 125 . 15	125	35	1.5	0,158
AFC - 40 ZR 160 . 15	160	35	1.5	0,170
AFC - 40 ZR 200 . 15	200	35	1.5	0,194
AFC - 40 ZR 260 . 20	260	35	2.0	0,290
AFC - 40 ZR 300 . 20	300	35	2.0	0,322
AFC - 40 ZR 350 . 20	350	35	2.0	0,354
AFC - 40 ZR 400 . 20	400	35	2.0	0,386
AFC - 40 ZR 450 . 20	450	35	2.0	0,418
AFC - 40 ZR 500 . 20	500	35	2.0	0,450
AFC - 40 ZR 550 . 20	550	35	2.0	0,482



İç Bükey Dönüşler

Vertical Adjustable Bends Inside

Sipariş No (Order Number)	A (mm)	H (mm)	S (mm)	Ağırlığı (Weight) Kg / Ad
AFC - 40 MİB 100 . 15	100	40	1.5	2,665
AFC - 40 MİB 160 . 15	160	40	1.5	2,982
AFC - 40 MİB 200 . 15	200	40	1.5	3,206
AFC - 40 MİB 260 . 15	260	40	1.5	3,523
AFC - 40 MİB 300 . 15	300	40	1.5	3,747
AFC - 40 MİB 400 . 20	400	40	2.0	5,027
AFC - 40 MİB 500 . 20	500	40	2.0	5,558
AFC - 40 MİB 600 . 20	600	40	2.0	6,098



Seperatör

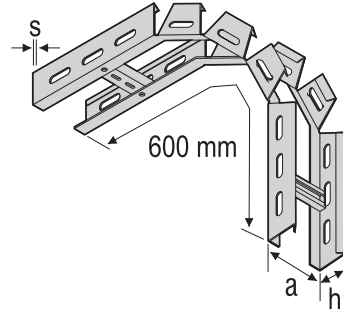
Separator

Sipariş No (Order Number)	A (mm)	H (mm)	S (mm)	Ağırlığı (Weight) Kg / Ad
AFC - 40 SPM 20 . 15	20	23	1.5	0,497

Dış Bükey Dönüşler

Vertical Adjustable Bends Outside

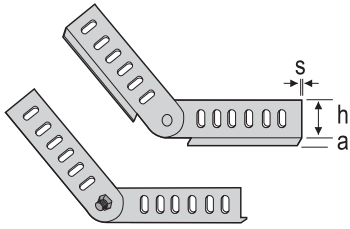
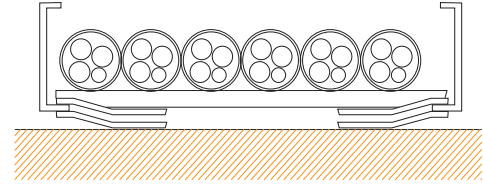
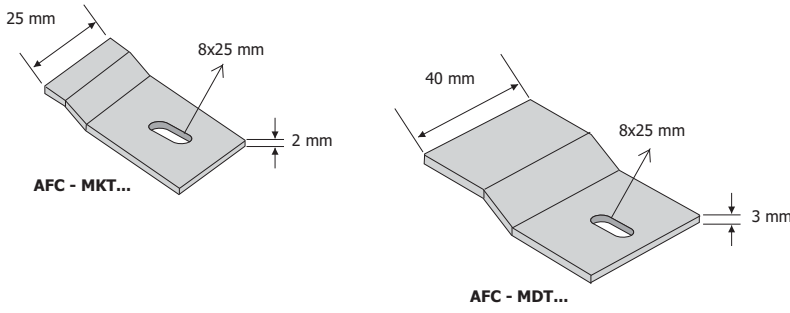
Sipariş No (Order Number)	A (mm)	H (mm)	S (mm)	Ağırlığı (Weight) Kg / Ad
AFC - 40 MDB 100 . 15	100	40	1.5	2,665
AFC - 40 MDB 160 . 15	160	40	1.5	2,982
AFC - 40 MDB 200 . 15	200	40	1.5	3,206
AFC - 40 MDB 260 . 15	260	40	1.5	3,523
AFC - 40 MDB 300 . 15	300	40	1.5	3,747
AFC - 40 MDB 400 . 20	400	40	2.0	5,027
AFC - 40 MDB 500 . 20	500	40	2.0	5,558
AFC - 40 MDB 600 . 20	600	40	2.0	6,098



Merdiven Tespit Elemanı

Ladder Fixing Unit For Wall & Bracket

Sipariş No (Order Number)	A (mm)	S (mm)	Ağırlığı (Weight) Kg / Ad
AFC - MDT 40.30	40	3.0	0,061
AFC - MKT 25.20	25	2.0	0,021



Seviye Değişirme Elemanı

Level Change Unit

Sipariş No (Order Number)	A (mm)	H (mm)	S (mm)	Ağırlığı (Weight) Kg / Ad
AFC - 40 SD 15 . 20	15	42	2.0	0,327

Ek Elemanları

Staright Connectors

Sipariş No (Order Number)	A (mm)	H (mm)	S (mm)	Ağırlığı (Weight) Kg / Ad
AFC - 40 ME 15 . 15	15	35	1.5	0,116
AFC - 40 ME 15 . 20	15	35	2.0	0,154

